



CODIGO	POTENCIA	COLOR	
0603001472	2X26W.	Blanco	

DESCRIPCION:

Luminaria embutida con balastro electrónico con kit de emergencia.

CARACTERISTICAS:

Cuerpo fabricado en acero termo esmaltado blanco.

Bisel de aluminio inyectado.

Reflector de aluminio mate especular.

Cristal templado satinado retraído y bisel martillado.

LAMPARA:

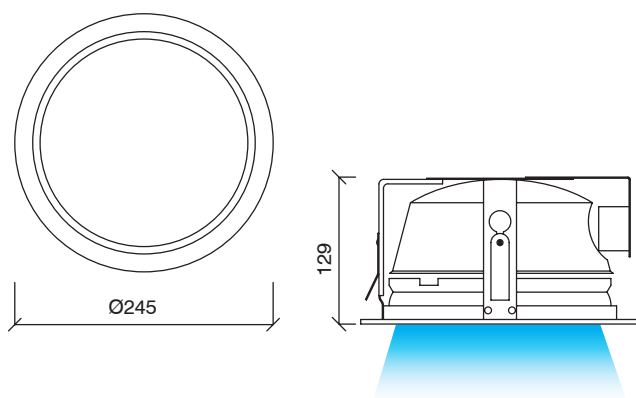
G-24 / 26W.

TENSION DE TRABAJO:

Tensión de trabajo 220V/50Hz.

GRADO DE INDICE DE PROTECCION:

IP20.



*Dimensiones sin escala.

