



CODIGO	POTENCIA	COLOR
0202000843	1X18W.	Gris

### **DESCRIPCION:**

Luminaria sobrepuesta circular con balastro electrónico con kit de emergencia.

### **CARACTERISTICAS:**

Cuerpo de aluminio inyectado termo esmaltado gris.

Difusor de policarbonato inyectado blanco.

Juntas de silicona.

### **LAMPARA:**

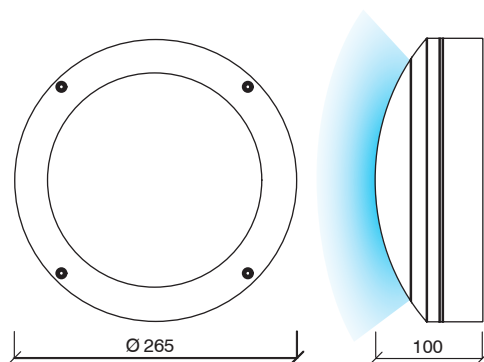
G-24/ 26W.

### **TENSION DE TRABAJO:**

Tensión de trabajo 220V/50Hz.

### **GRADO DE INDICE DE PROTECCION:**

IP44.



\*Dimensiones sin escala.