

CODIGO

POTENCIA

COLOR

0201002003

1X18W.

Gris

DESCRIPCION:

Luminaria sobrepuesta circular con balastro electrónico con rejilla.

CARACTERISTICAS:

Cuerpo de aluminio inyectado termo esmaltado gris.

Cristal prensado esmerilado.

Tornillería de acero inoxidable, junta de silicona.

LAMPARA:

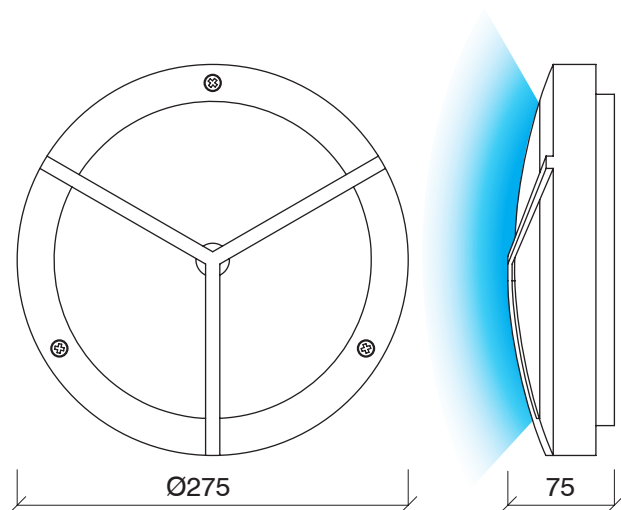
G-24/ 18W.

TENSION DE TRABAJO:

Tensión de trabajo 220V/50Hz.

GRADO DE INDICE DE PROTECCION:

IP54.



*Dimensiones sin escala.