

CODIGO	POTENCIA	COLOR
0201002002	1X60W.	Gris

DESCRIPCION:

Luminaria sobrepuesta circular con rejilla.

CARACTERISTICAS:

Cuerpo de aluminio inyectado termo esmaltado gris.

Cristal prensado esmerilado.

Tornillería de acero inoxidable, junta de silicona.

Portalámpara de loza E-27.

LAMPARA:

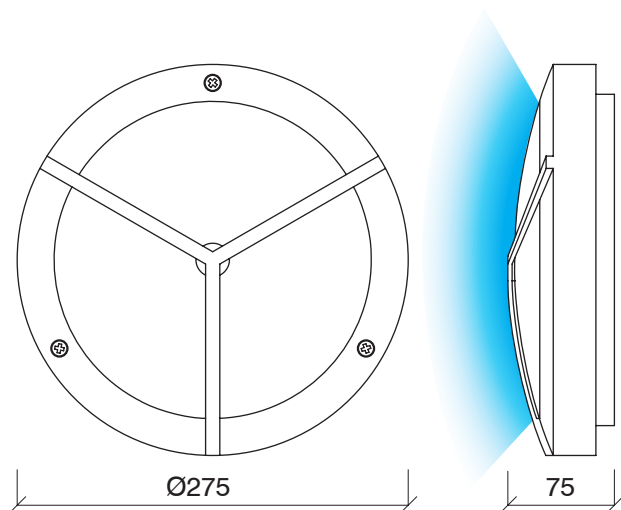
E-27/ 15W.

TENSION DE TRABAJO:

Tensión de trabajo 220V/50Hz.

GRADO DE INDICE DE PROTECCION:

IP54.



*Dimensiones sin escala.